

KIT DREHEN AM AUSSENDURCHMESSER

von \varnothing 60 mm bis \varnothing 300 mm (2,36" - 11,81")

FÜR SUPERCOMBINATA BASIC | EASY | EASY COMPACT |
SC1 | SC2 | SC2 COMPACT | SC3

Technisches datenblatt



BE_XTRA



elsa[®]
Super Xtrafactory Devices



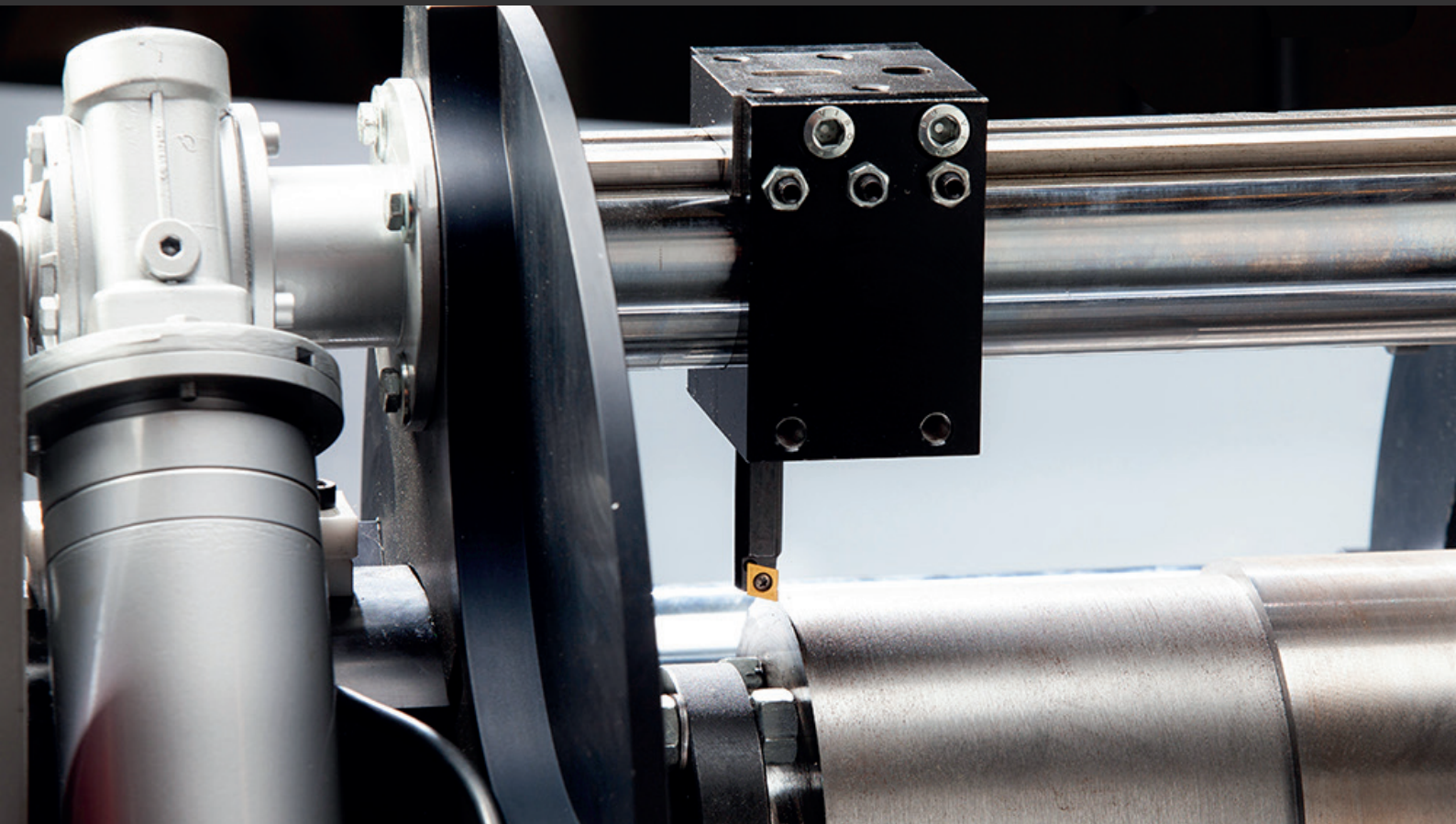
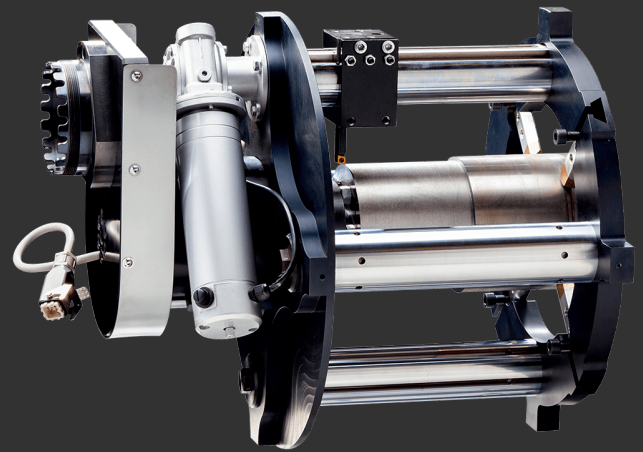


DREHEN AM AUSSENDURCHMESSER

Der Bausatz ist so konzipiert, dass er den tragbaren Ausspindelmaschinen der Supercombinata Serie eine große Einsatzflexibilität verleiht und ermöglicht zylindrisches Ausdrehen und externes Auftragsschweißen im Bereich von \varnothing 60 - 300 mm.

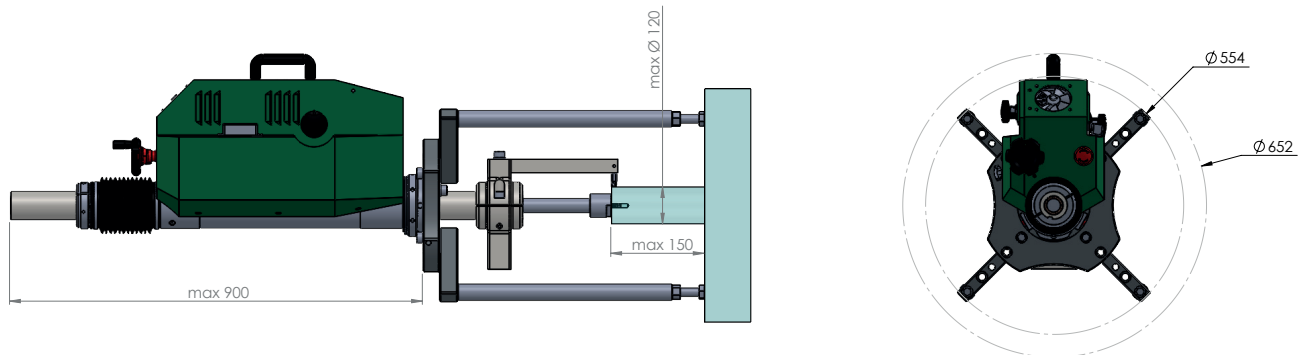
MODELLE

KEL00184	SC2 / SC2 Compact / SC3	\varnothing 60 - 120 mm - T. 150 mm (2,36" - 4,72")
KEL00202	BASIC / EASY / EASY Compact / SC1 / SC2 / SC2 Compact / SC3	\varnothing 100 - 200 mm - T. 200 mm (3,94" - 7,88")
KEL00203	EASY Compact / SC1 / SC2 / SC2 Compact / SC3	\varnothing 150 - 300 mm - T. 300 mm (5,90" - 11,81")



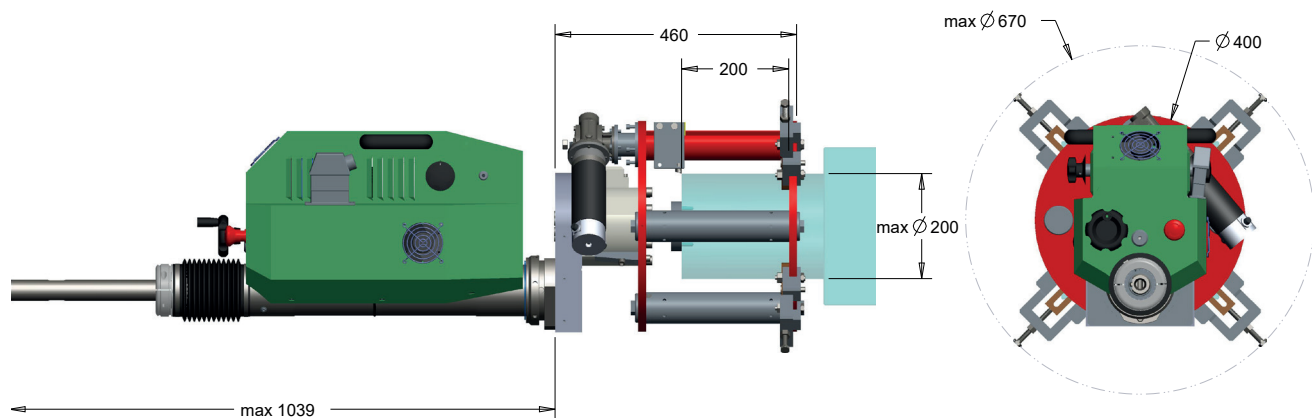
KEL00184

Bearbeitungsbereich	d. min= 60 mm d. max= 120 mm
Hub	150 mm



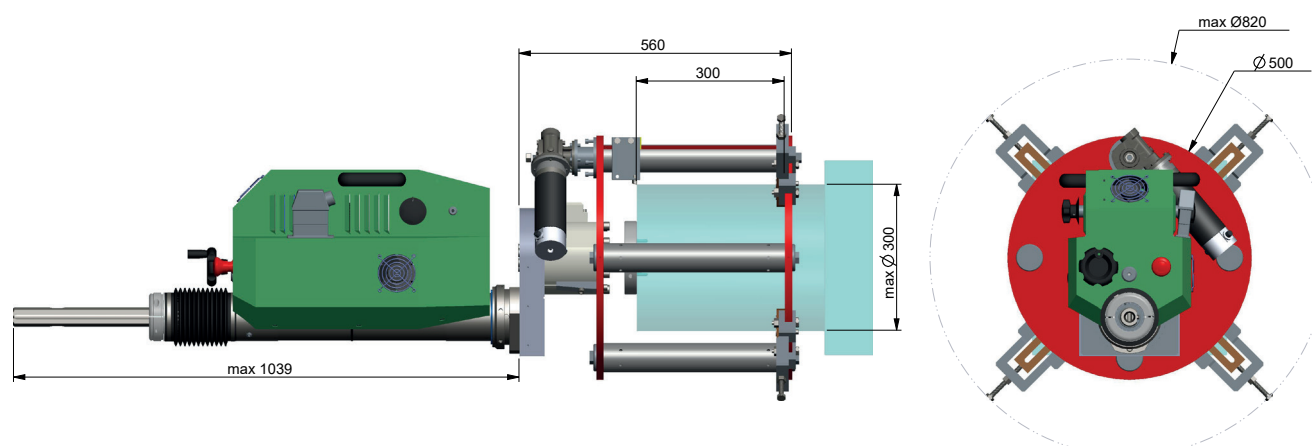
KEL00202

Bearbeitungsbereich	d. min= 100 mm d. max= 200 mm
Hub	200 mm



KEL00203

Bearbeitungsbereich	d. min= 150 mm d. max= 300 mm
Hub	300 mm





BE_XTRA



Super **Xtrafactory** Devices

Elsa Srl
Località La Petrizia - SS 106
88050 Sellia Marina (CZ) - Italia
Tel: (+39) 0961 962854
Fax: (+39) 0961 968716
info@elsasrl.com

www.elsasrl.com