

KIT GROSSE DURCHMESSER

von \varnothing 400 mm bis \varnothing 1200 mm (15,75" - 47,24")

FÜR SUPERCOMBINATA SC1 | SC2 | SC3

BE_XTRA

 **elsa**[®]
Super Xtrafactory Devices





GROSSE DURCHMESSER

Der Bausatz dient zur Erweiterung des Standard-Bearbeitungsbereichs der mobilen Ausspindelmaschinen der Serie Supercombinata und ermöglicht Innenausdrehbearbeitungen sowie Innenauftrag Schweißarbeiten von \varnothing 400 mm bis \varnothing 1200 mm.

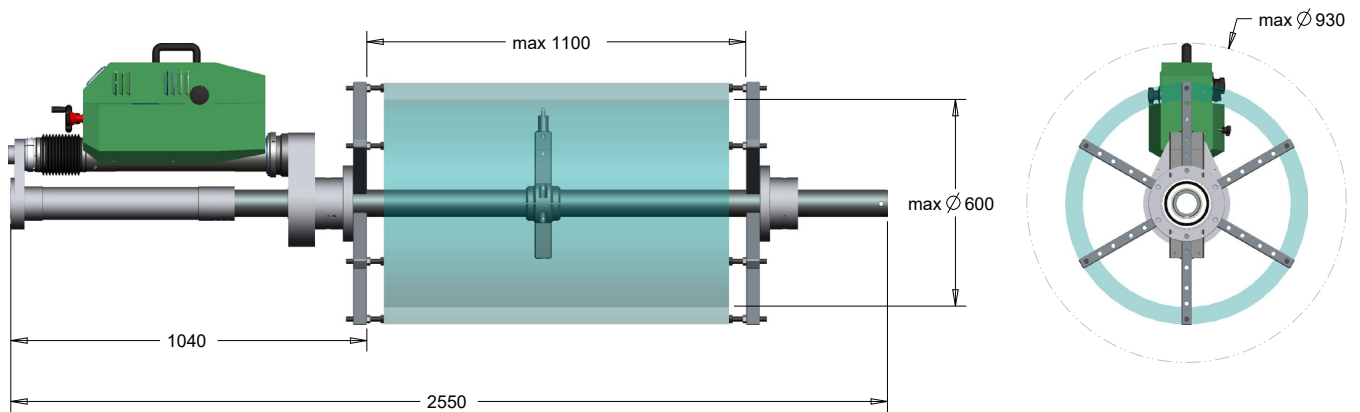
MODELLE

KED00180	SC1	\varnothing 400 - 600 mm (15,75" - 23,62")
KED00360	SC2	\varnothing 600 - 800 mm (23,62" - 31,50")
KED00366	SC3	\varnothing 800 - 1200 mm (31,50" - 47,24")



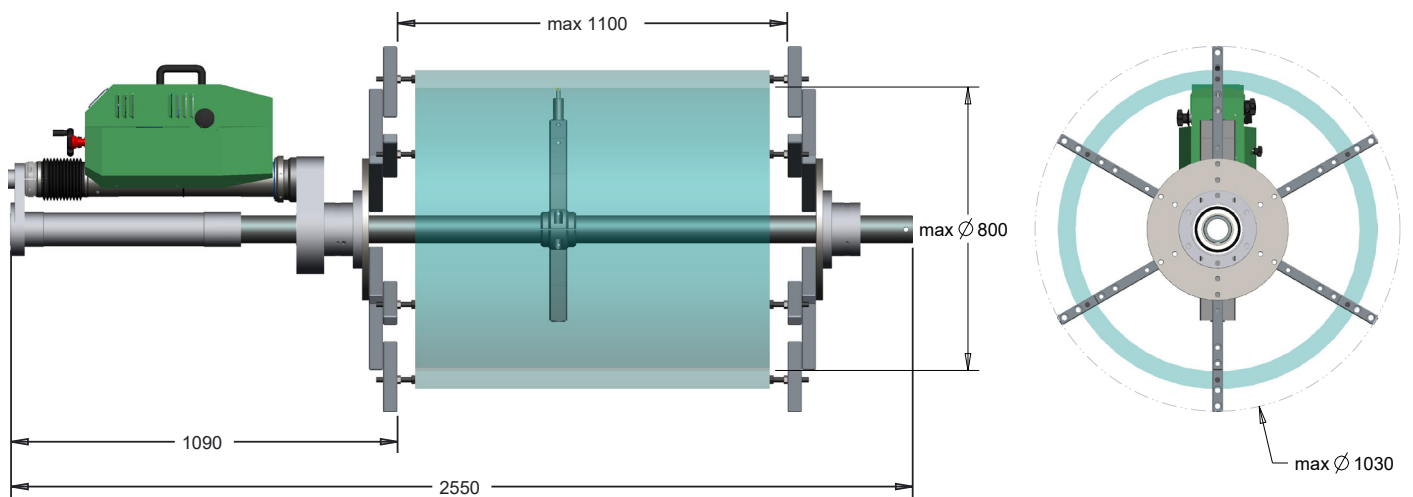
KED00180

Bearbeitungsbereich	d.min = 400 mm d.max = 600 mm
Hub	in Schritten von 350 mm
Max. bearbeitbare Länge	1000 mm



KED00360

Bearbeitungsbereich	d.min = 600 mm d.max = 800 mm
Hub	in Schritten von 350 mm
Max. bearbeitbare Länge	1000 mm





SUPERCOMBINATA

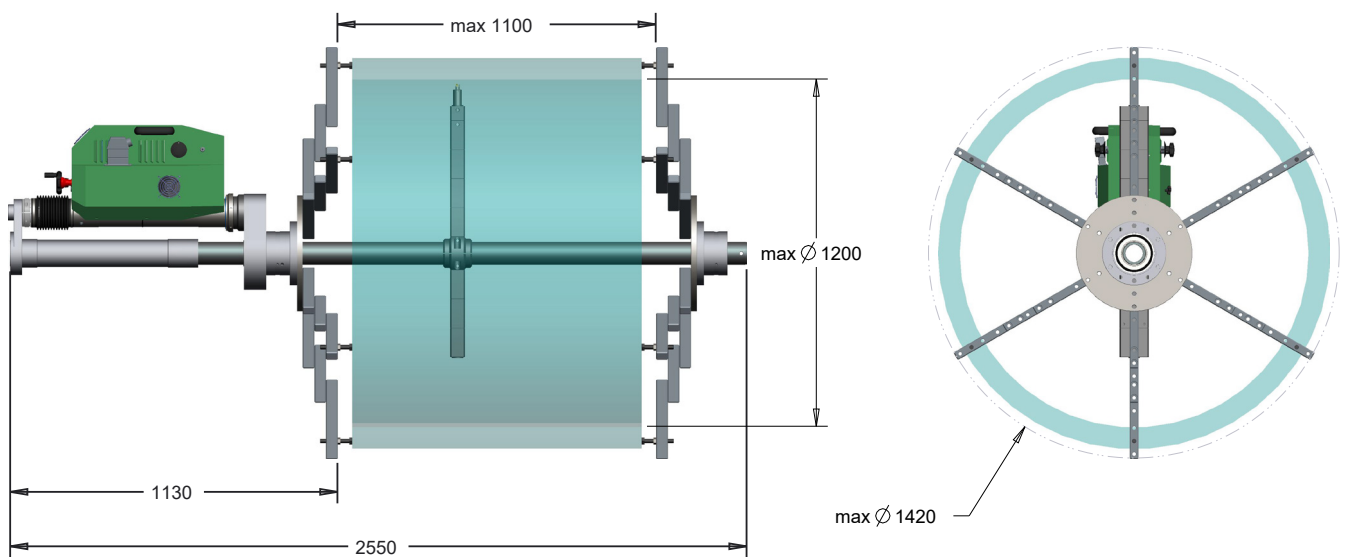
ALIASITRICE PORTABILE PER ALIASATURA E RIPORTO DI SALDATURA
PORTABLE LINE BORING AND ROTARY WELDING MACHINE

www.elsa.com



KED00366

Bearbeitungsbereich	d.min = 800 mm d.max = 1200 mm
Hub	in Schritten von di 350 mm
Max. bearbeitbare Länge	1000 mm





BE_XTRA



Super **Xtrafactory** Devices

Elsa Srl
Località La Petrizia - SS 106
88050 Sellia Marina (CZ) - Italia
Tel: (+39) 0961 962854
Fax: (+39) 0961 968716
info@elsasrl.com

www.elsasrl.com