

KIT INTERN GEWINDESCHNEIDEN

von \varnothing 120 mm bis \varnothing 350 mm (4,72" - 13,78")

FÜR SUPERCOMBINATA SC1 | SC2 | SC3



BE_XTRA



elisa[®]
Super Xtrafactory Devices



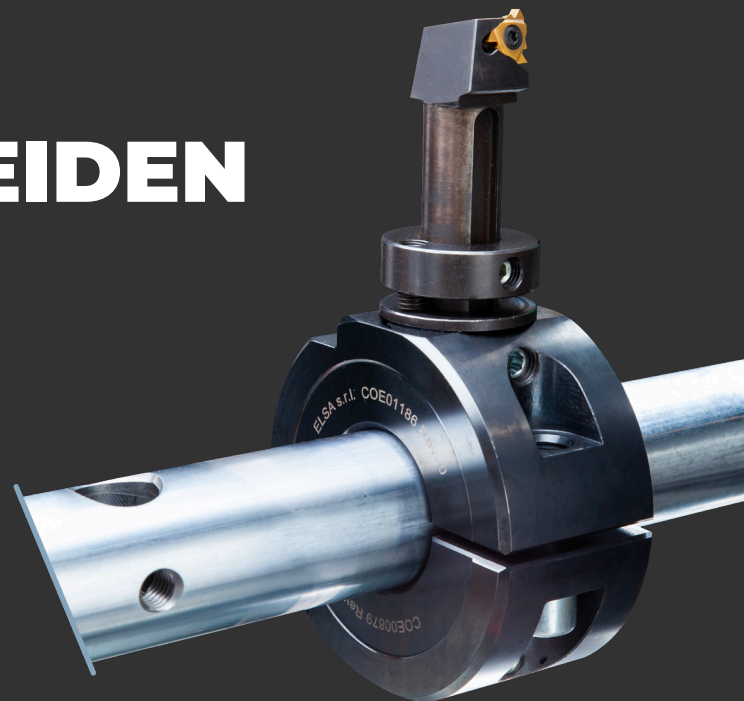


INTERN GEWINDESCHNEIDEN

Das Kit wurde entwickelt, um den tragbaren Ausspindelmaschinen der Supercombinata-Serie eine große Vielseitigkeit zu bieten und die Erzeugung von Innengewinden im Bereich von \varnothing 120 mm bis 350 mm zu ermöglichen.

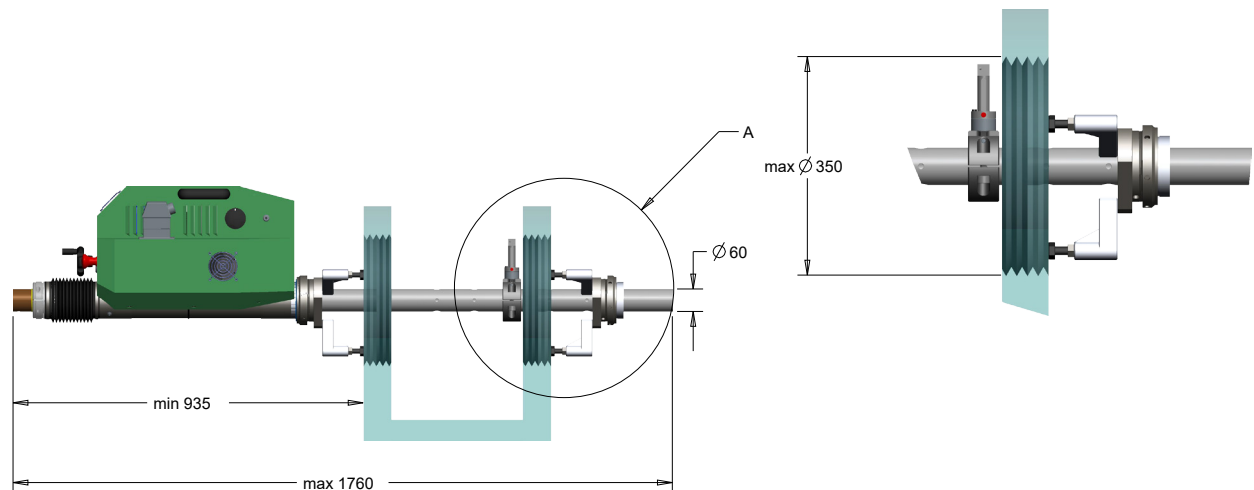
MODELLE

KFL00928	SC1	\varnothing 120 - 350 mm (4,72" - 13,78")
KFL00927	SC2 / SC3	\varnothing 120 - 350 mm (4,72" - 13,78")



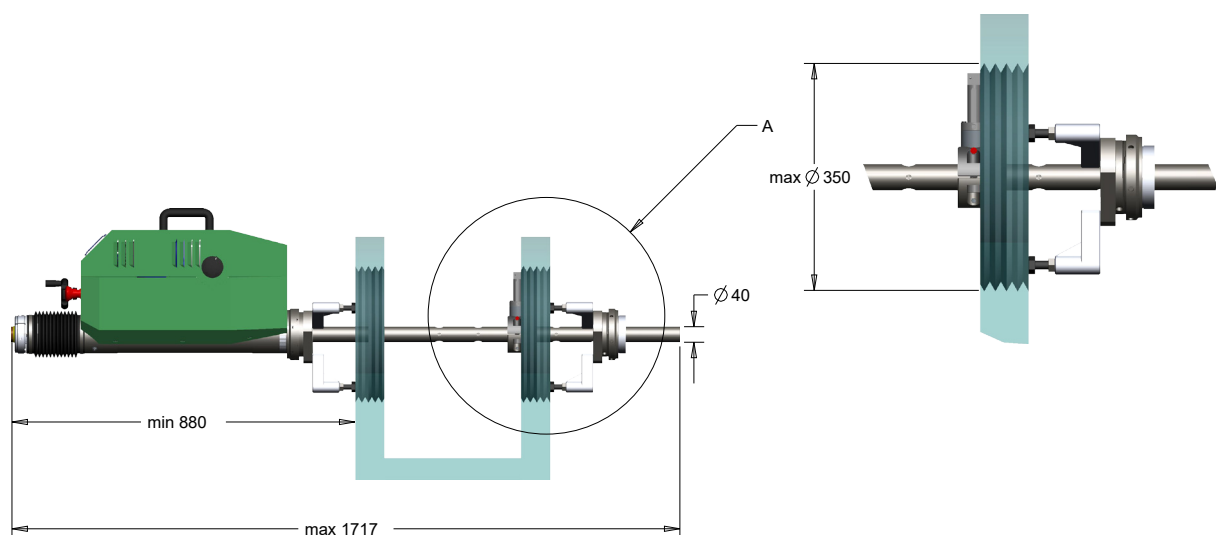
KFL00927

Bearbeitungsbereich	d. min = 120 mm d. max = 350 mm
Max. Bearbeitungslänge	550 mm
Mögliche metrische ISO-Gewinde	1,75 - 2 - 2,5 - 3



KFL00928

Bearbeitungsbereich	d.min = 120 mm d.max = 350 mm
Max. Bearbeitungslänge	550 mm
Mögliche metrische ISO-Gewinde	1,75 - 2 - 2,5





BE_XTRA



Super **Xtrafactory** Devices

Elsa Srl
Località La Petrizia - SS 106
88050 Sellia Marina (CZ) - Italia
Tel: (+39) 0961 962854
Fax: (+39) 0961 968716
info@elsasrl.com

www.elsasrl.com